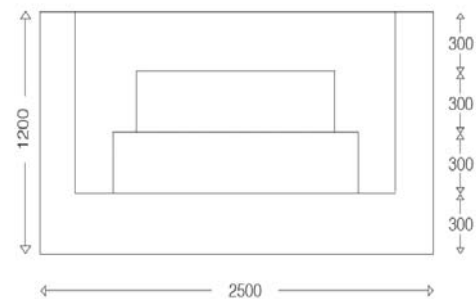
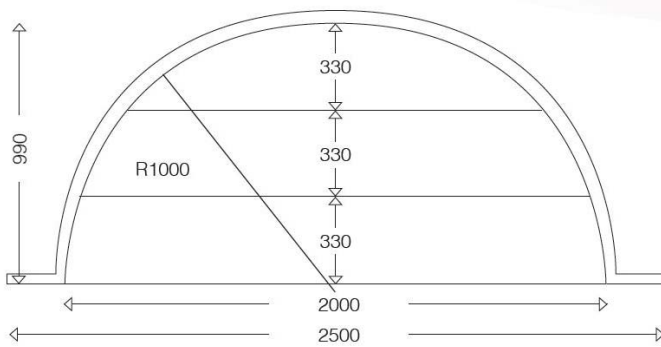
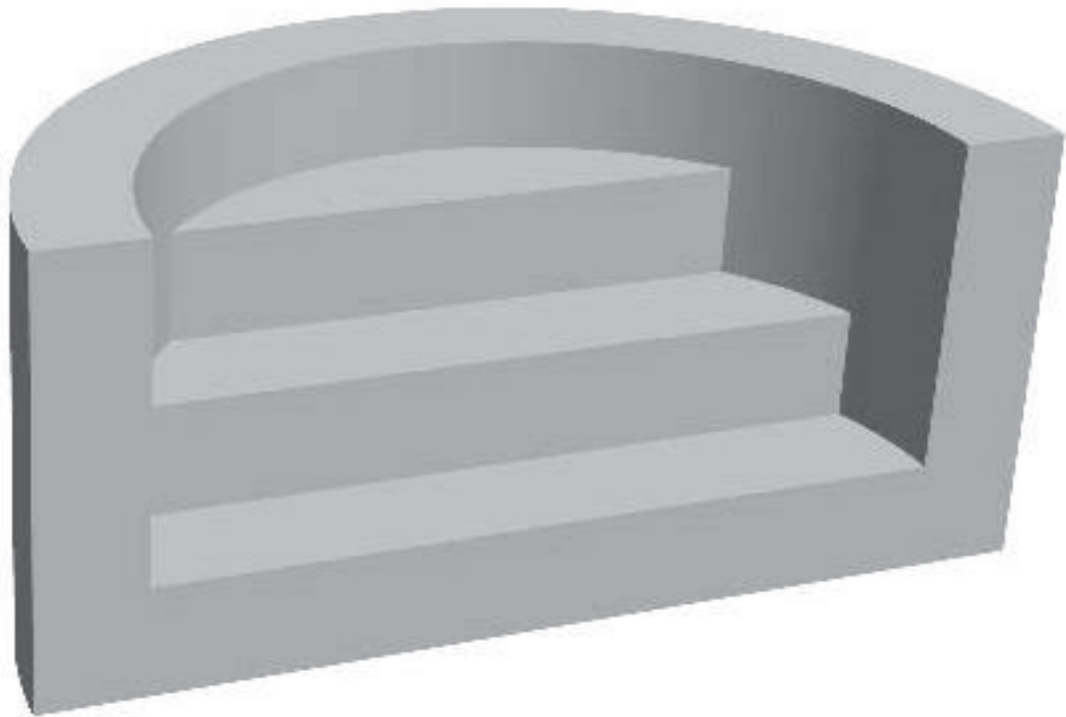


ESCALIER SOUS LINER

ESCALIER ROMAN 250



Escalier roman 2.50 m - 3 marches :
Pour piscines hauteur 1,10 à 1,20 m

Longueur	Hauteur	Marches	Poids approx.
2,50 m	1,20 m	3	40 kg



ESCALIERS ACRYLIQUES ET SOUS LINER - BALNEO - MURS FILTRANTS -
MINI PISCINE - LOCAUX TECHNIQUES